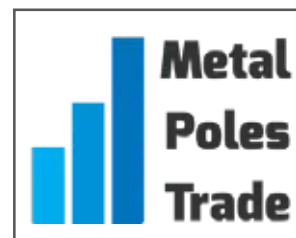




TERMÉK KATALÓGUS

OSZLOPOK, KAROK, LEHORGONYZÓ KÉSZLETEK
KIEGÉSZÍTŐ TERMÉKEK



Liszt Ferenc Repülőtér, BUD Holiday Park



Budapest, Országház, Rakpart feljáró

A **Metal Poles Trade Kft.** egy 100 %-ban magyar tulajdonú vállalkozás, amely a kültéri világítási rendszerek tartószerkezeteinek gyártására és forgalmazására alakult.

Termékeink között megtalálhatóak köz-, tér-, sport- és díszvilágítási oszlopok és az ezekhez kapcsolódó kiegészítő termékek, úgymint oszlopkarok, lehorgonyzó szerkezetek, stb.

Az oszlopok hazai és nyugat-európai gyártásúak, amelyek megfelelnek az EN 40-5 Európai Uniói szabványoknak. A világítási célú oszlopokon túlmenően speciális felhasználású oszlopok gyártásával foglalkozunk, például felsővezeték tartó oszlop, információs oszlop, közúti jelzőlámpa tartó oszlop.

Az általunk forgalmazott termékek minden esetben időjárás álló tűzhorganyzott felületvédelemmel készülnek, amely megfelel az MSZ EN ISO 14-61 szerinti szabványnak. Egyes termékek esetében lehetőséget biztosítunk duplex felületvédelmi rendszer kialakítására. A tűzhorganyzásra kialakított RAL színkód szerinti festékbevonat nemcsak szép esztétikai megjelenést biztosít, hanem növeli az termékek élettartamát.

Kiemelt célunk a piacon már jelen lévő szabványos és hagyományos tartószerkezetek és kiegészítő termékek forgalmazásán kívül, olyan innovatív megoldások kínálata, amelyekkel a magas műszaki színvonal mellett kedvező áron tudjuk biztosítani termékeinket.

Nagy hangsúlyt fektetünk ügyfeleink gyors és pontos kiszolgálására, figyelembe véve egyedi kéréseiket is.

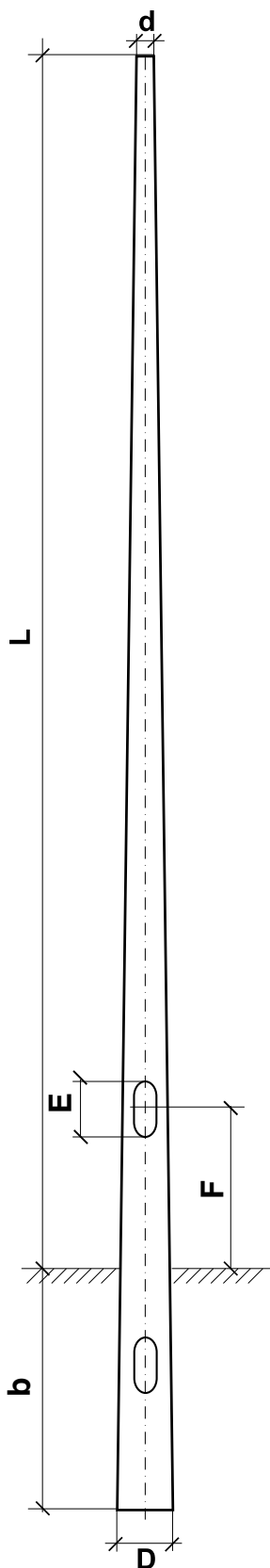
Várjuk Tisztelt régi és új Partnereink megkeresését!



Budapest, Dél-Budai villamoshálózat felújítás

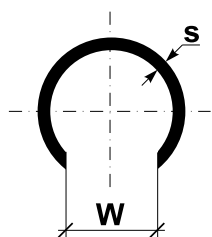
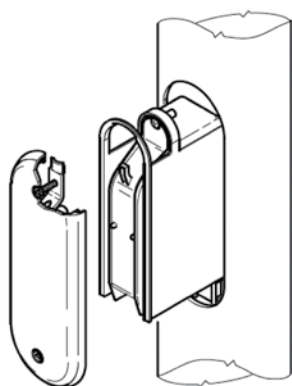


Budapest, Gazdagréti plébánia



Típus	d	D	s	L	b	W x E	F
KKBE 60-4-3	60	105	3	4	500	38x132	1000
KKBE 60-5-3	60	115	3	5	500	38x132	1000
KKBE 60-6-3	60	128	3	6	800	38x132	1000
KKBE 60-7-3	60	138	3	7	800	45x186	1000
KKBE 60-8-3	60	148	3	8	800	45x186	1000
KKBE 60-9-3	60	158	3	9	800	45x186	1000
KKBE 60-10-3	60	168	3	10	800	45x186	1000

- d** csúcsátmérő (mm)
D tőátmérő (mm)
s falvastagság (mm)
L talaj feletti magasság (m)
b befogási hossz (mm)
W x E ajtószélesség x ajtómagasság (mm)
F ajtó közép magasság a földtől (mm)



Egyedi kialakítású szerelvény térrel, öntött ajtófedéssel. 6 m-es oszlopmagasságig 38x132 mm, 6 m felett 45x186 mm-es ajtónyílással. Az ajtók zárása speciális fejű csavarral biztosított.

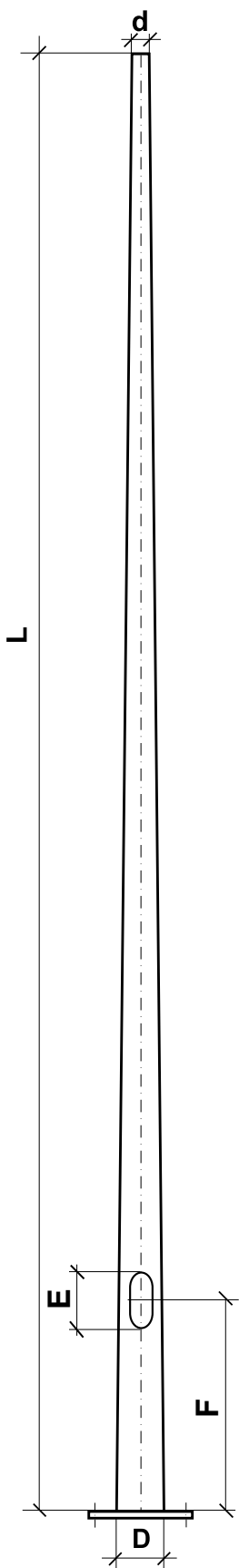
A kábel fogadó doboz a kisméretű ajtóhoz 1 biztosítós, a nagyméretű ajtóhoz 1 vagy 2 biztosítós változatban kérhető.

A kisajtós változat maximum 4x6 mm², a nagyajtós változat 4x16 mm² kábel fogadására alkalmas. A felszálló vezeték 2,5 mm².

Az oszlop alján a kábelbevezető nyílás mérete megegyezik az ajtó nyílás méretével.

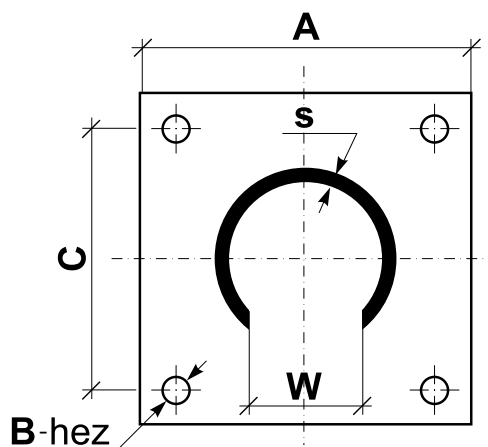
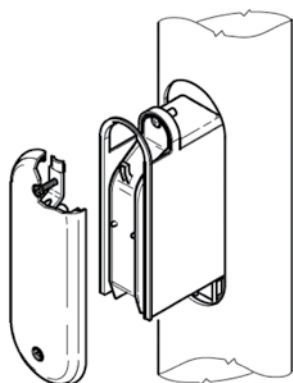
A befogáshoz kialakítandó betontest méretét külön tervezéssel kell megállapítani a helyszíni talajviszonyok és közművek figyelembevételével.

Az oszlop tűzihorganyzott felületvédelemmel készül. Opcionálisan kérhető RAL színek szerinti festéssel (duplex felületvédelem).



Típus	d	D	s	L	A	B	C	W x E	F
KKTE 60-4-3	60	100	3	4	250x250	M16x4	200x200	38x132	1000
KKTE 60-5-3	60	110	3	5	250x250	M16x4	200x200	38x132	1000
KKTE 60-6-3	60	120	3	6	250x250	M16x4	200x200	38x132	1000
KKTE 60-7-3	60	130	3	7	300x300	M16x4	220x220	45x186	1000
KKTE 60-8-3	60	140	3	8	300x300	M20x4	220x220	45x186	1000
KKTE 60-9-3	60	150	3	9	400x400	M20x4	300x300	45x186	1000
KKTE 60-10-3	60	160	3	10	400x400	M20x4	300x300	45x186	1000

- d** csúcsátmérő (mm)
D tőátmérő (mm)
s falvastagság (mm)
L magasság (m)
A talpméret (mm)
B lefogató csavar mérete/darabszám
C talp lefogató osztástávolsága (mm)
W x E ajtószélesség x ajtómagasság (mm)
F ajtó középmagasság a földtől (mm)



Egyedi kialakítású szerelvény térrel, öntött ajtófedélel. 6 m-es oszlopmagasságig 38x132 mm, 6 m felett 45x186 mm-es ajtónyílással. Az ajtók zárása speciális fejű csavarral biztosított.

A kábel fogadó doboz a kisméretű ajtóhoz 1 biztosító, a nagyméretű ajtóhoz 1 vagy 2 biztosító változatban kérhető.

A kisajtós változat maximum 4x6 mm², a nagyajtós változat 4x16 mm² kábel fogadására alkalmas. A felszálló vezeték 2,5 mm².

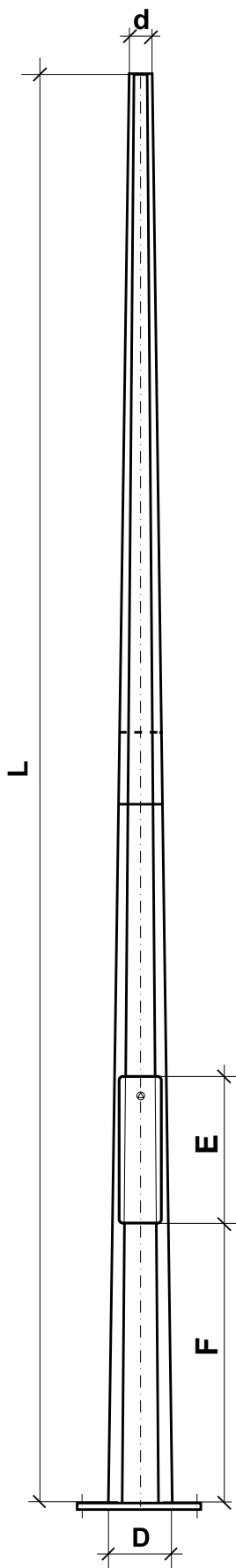
Az oszlopok tűzihorganyzott felületvédelemmel készülnek. Opcionálisan kérhető RAL színek szerinti festéssel (duplex felületvédelem).

A kialakítandó betontest méretét külön tervezéssel kell megállapítani a helyszíni talajviszonyok és közművek figyelembevételével.

Az oszlop biztonságos rögzítéséhez szükséges alapvasalatról bővebben katalógusunk "Lehorganyzó csavar készlet" fejezetében tájékozódhat.

A szükséges LCS készletek típusát a táblázatban találja:

Oszlop	LCS
KKTE 60-4-3	LCS-1/20-16/4
KKTE 60-5-3	LCS-1/20-16/4
KKTE 60-6-3	LCS-1/20-16/4
KKTE 60-7-3	LCS-2/22-16/4
KKTE 60-8-3	LCS-2/22-20/4
KKTE 60-9-3	LCS-3/30-20/4
KKTE 60-10-3	LCS-3/30-20/4



Típus	d	D	s	L	A	B	C	W x E	F
KOMT 80-12-4	80	204	4	12	400x400	M27x4	300x300	85x300	600
KOMT 80-13-4	80	215	4	13	400x400	M27x4	300x300	85x300	600
KOMT 80-14-4	80	254	4	14	500x500	M27x4	400x400	100x400	600
KOMT 80-15-4	80	267	4	15	500x500	M27x4	400x400	100x400	600

- d** csúcsátmérő (mm)
- D** tőátmérő (mm)
- s** falvastagság (mm)
- L** magasság (m)
- A** talpméret (mm)
- B** lefogató csavar mérete/darabszám
- C** talp lefogató osztástávolsága (mm)
- W x E** ajtószélesség x ajtómagasság (mm)
- F** ajtó alsó szélének távolsága a földtől (mm)

Az oszlopokat elsősorban tér- és kispályás sportvilágításhoz ajánjuk.

Az oszlopok magas méretük miatt készülhetnek több szelvényből is. Az oszloptagok átlapolással, összeecsúsztatással egyszerűen rögzíthetők egymáshoz.

Az illesztett ajtó az áramszolgáltatóknál rendszeresített háromszög fejű kulccsal készül. Oszlop ajtó mögött profil sínes szerelvény rögzítő van. Javasolt bekötődoboz típusa GURO (pl. EKM 1261).

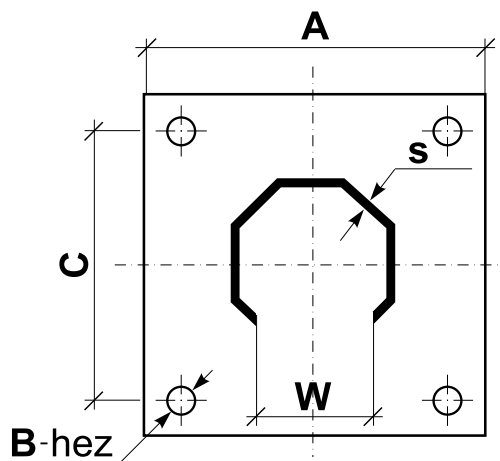
Az oszlopok tűzhorganyzott felületvédelemmel készülnek.

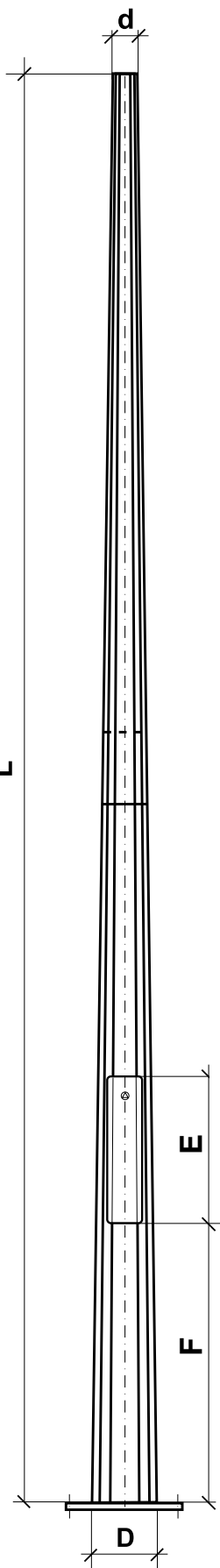
A kialakítandó betontest méretét külön tervezéssel kell megállapítani a helyszíni talajviszonyok és közművek figyelembevételével.

Az oszlopok biztonságos rögzítéséhez szükséges alapvasalatokról bővebben katalógusunk "Lehorgonyzó csavar készlet" fejezetében tájékozódhat.

A szükséges LCS készletek típusát a táblázatban találja:

Oszlop	LCS
KOMT 80-12-4	LCS-3/30-27/4
KOMT 80-13-4	LCS-3/30-27/4
KOMT 80-14-4	LCS-4/40-27/4
KOMT 80-15-4	LCS-4/40-27/4





Típus	d	D	s	L	A	B	C	W x E	F
KPMT 100-12-4	100	271	4	12	500x500	M30x4	400x400	100x400	600
KPMT 100-13-4	100	286	4	13	500x500	M30x4	400x400	100x400	600
KPMT 120-14-4	120	322	4	14	600x600	M30x4	500x500	100x400	600
KPMT 120-15-4	120	337	4	15	600x600	M30x4	500x500	100x400	600
KPMT 130-16-4	130	362	4	16	600x600	M30x4	500x500	100x400	600

- d** csúcstérő (mm)
- D** tőtmérő (mm)
- s** falvastagság (mm)
- L** magasság (m)
- A** talpméret (mm)
- B** lefogató csavar mérete/darabszám
- C** talp lefogató osztástávolsága (mm)
- W x E** ajtószélesség x ajtómagasság (mm)
- F** ajtó alsó szélének távolsága a földtől (mm)

Az oszlopokat elsősorban tér- és kispályás sportvilágításhoz ajánjuk.

Az oszlopok magas méretük miatt készülhetnek több szelvényből is. Az oszloptagok átlapolással, összecsisztatással egyszerűen rögzíthetők egymáshoz.

Az illesztett ajtó az áramszolgáltatónál rendszeresített háromszög fejű kulccsal készül. Oszlop ajtó mögött profil sínes szerelvény rögzítő van. Javasolt bekötődoboz típusa GURO (pl. EKM 1261).

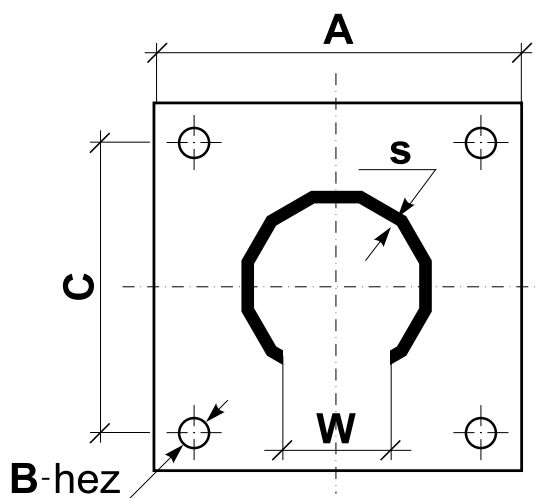
Az oszlopok tüzhorganyzott felületvédelemmel készülnek.

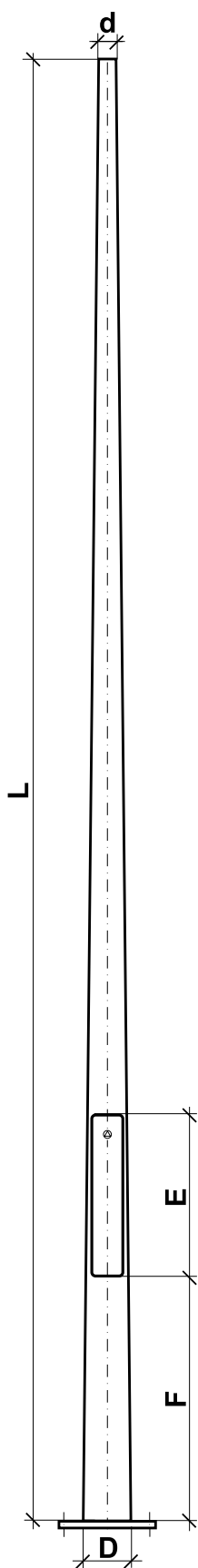
A kialakítandó betontest méretét külön tervezéssel kell megállapítani a helyszíni talajviszonyok és közművek figyelembevételével.

Az oszlopok biztonságos rögzítéséhez szükséges alapvasalatokról bővebben katalógusunk "Lehorgonyzó csavar készlet" fejezetében tájékozódhat.

A szükséges LCS készletek típusát a táblázatban találja:

Oszlop	LCS
KPMT 100-12-4	LCS-4/40-30/4
KPMT 100-13-4	LCS-4/40-30/4
KPMT 120-14-4	LCS-5/50-30/4
KPMT 120-15-4	LCS-5/50-30/4
KPMT 130-16-4	LCS-5/50-30/4





Típus	d	D	s	L	A	B	C	W x E	F
KKT 76-4-3	76	124	3	4	250x250	M16x4	200x200	85X300	500
KKT 76-5-3	76	126	3	5	250x250	M16x4	200x200	85X300	500
KKT 76-6-3	76	136	3	6	250x250	M16x4	200x200	85X300	600
KKT 76-7-3	76	146	3	7	300x300	M16x4	220x220	85X300	600
KKT 76-8-3	76	156	3	8	400x400	M20x4	300x300	85X300	600
KKT 76-9-3	76	166	3	9	400x400	M20x4	300x300	85X300	600
KKT 76-10-3	76	176	3	10	400x400	M24x4	300x300	85X300	600
KKT 76-11-3	76	186	3	11	400x400	M24x4	300x300	85X300	600
KKT 76-12-3	76	196	3	12	400x400	M24x4	300x300	85X300	600

- d** csúcsátmérő (mm)
D tőátmérő (mm)
s falvastagság (mm)
L magasság (m)
A talpméret (mm)
B lefogató csavar mérete/darabszám
C talp lefogatás osztástávolsága (mm)
WxE ajtószélesség x ajtómagasság (mm)
F ajtó alsó szélének távolsága a földtől (mm)

Tipikus közvilágítási oszlop

Az illesztett ajtó az áramszolgáltatóknál rendszeresített háromszög fejű kulccsal készül. Oszlop ajtó mögött profil sínes szerelvény rögzítő van. Javasolt bekötődoboz típusa GURO (pl. EKM 1261).

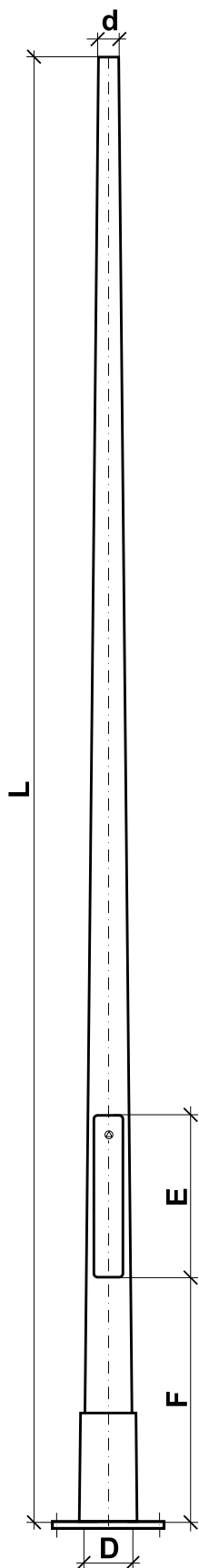
Az oszlop tűzihorganyzott felületvédelemmel készül. Opcionálisan kérhető RAL színek szerinti festéssel (duplex felületvédelem).

A kialakítandó betontest méretét külön tervezéssel kell megállapítani a helyszíni talajviszonyok és közművek figyelembevételével.

Az oszlop biztonságos rögzítéséhez szükséges alapvasalatról bővebben katalógusunk "Lehorgonyzó csavar készlet" fejezetében tájékozódhat.

A szükséges LCS készletek típusát a táblázatban találja:

Oszlop	LCS
KKT 76-4-3	LCS-1/20-16/4
KKT 76-5-3	LCS-1/20-16/4
KKT 76-6-3	LCS-1/20-16/4
KKT 76-7-3	LCS-2/22-16/4
KKT 76-8-3	LCS-3/30-20/4
KKT 76-9-3	LCS-3/30-20/4
KKT 76-10-3	LCS-3/30-24/4
KKT 76-11-3	LCS-3/30-24/4
KKT 76-12-3	LCS-3/30-24/4



Típus	d	D	s	L	A	B	C	W x E	F
KKT 76-4-3/V	76	124	3	4	250x250	M16x4	200x200	85X300	500
KKT 76-6-3/V	76	136	3	6	250x250	M16x4	200x200	85X300	600
KKT 76-7-3/V	76	146	3	7	300x300	M16x4	220x220	85X300	600
KKT 76-8-4/V	76	156	4	8	400x400	M20x4	300x300	85X300	600
KKT 76-9-4/V	76	166	4	9	400x400	M20x4	300x300	85X300	600
KKT 76-10-4/V	76	176	4	10	400x400	M24x4	300x300	85X300	600
KKT 76-11-4/V	76	186	4	11	400x400	M24x4	300x300	85X300	600
KKT 76-12-4/V	76	196	4	12	400x400	M24x4	300x300	85X300	600
KKT 76-13-4/V	76	206	4	13	400x400	M24x4	300x300	85X300	600

- d** csúcsméret (mm)
D tőátméret (mm)
s falvastagság (mm)
L magasság (m)
A talpméret (mm)
B lefogató csavar mérete/darabszám
C talp lefogatás osztástávolsága (mm)
WxE ajtószélesség x ajtómagasság (mm)
F ajtó alsó szélének távolsága a földtől (mm)

Budapesten rendszeresített oszlop kialakítás

Az illesztett ajtó az áramszolgáltatóknál rendszeresített háromszög fejű kulccsal készül. Oszlop ajtó mögött profil sínes szerelvény rögzítő van. Javasolt bekötődoboz típusa GURO (pl. EKM 1261).

A talp felett az oszlop tövében 200 mm magasságig korróziós védőgyűrűvel.

Az oszlop tüzhorganyzott felületvédelemmel készül. Opcionálisan kérhető RAL színek szerinti festéssel (duplex felületvédelem).

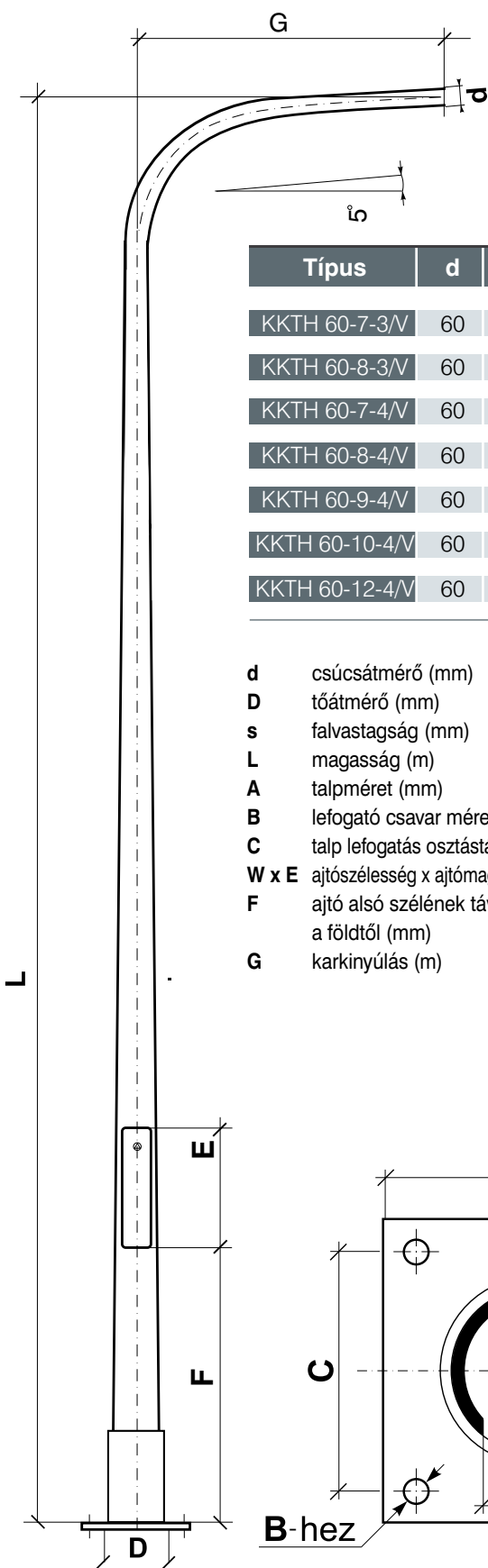
A kialakítandó betontest méretét külön tervezéssel kell megállapítani a helyszíni talajviszonyok és közművek figyelembevételével.

Az oszlop biztonságos rögzítéséhez szükséges alapvasalatról bővebben katalógusunk "Lehorgonyzó csavar készlet" fejezetében tájékozódhat.

A szükséges LCS készletek típusát a táblázatban találja:

Oszlop	LCS
KKT 76-4-3/V	LCS-1/20-16/4
KKT 76-6-3/V	LCS-1/20-16/4
KKT 76-7-3/V	LCS-2/22-16/4
KKT 76-8-4/V	LCS-3/30-20/4
KKT 76-9-4/V	LCS-3/30-20/4
KKT 76-10-4/V	LCS-3/30-24/4
KKT 76-11-4/V	LCS-3/30-24/4
KKT 76-12-4/V	LCS-3/30-24/4
KKT 76-13-4/V	LCS-3/30-24/4

A termékek folyamatos fejlesztése miatt a műszaki tartalom megváltoztatásának jogát fenntartjuk



Típus	d	D	s	L	A	B	C	W x E	F	G
KKTH 60-7-3/V	60	134	3	6,8	400x400	M20x4	300x300	85X300	600	1
KKTH 60-8-3/V	60	144	3	7,8	400x400	M20x4	300x300	85X300	600	1
KKTH 60-7-4/V	60	134	4	6,8	400x400	M20x4	300x300	85X300	600	1
KKTH 60-8-4/V	60	144	4	7,8	400x400	M20x4	300x300	85X300	600	1
KKTH 60-9-4/V	60	154	4	8,8	400x400	M20x4	300x300	85X300	600	1
KKTH 60-10-4/V	60	154	4	9,8	400x400	M20x4	300x300	85X300	600	1
KKTH 60-12-4/V	60	164	4	11,8	400x400	M20x4	300x300	85X300	600	1

- d** csúcsátmérő (mm)
D tőátmérő (mm)
s falvastagság (mm)
L magasság (m)
A talpméret (mm)
B lefogató csavar mérete/darabszám
C talp lefogató osztástávolsága (mm)
W x E ajtószélesség x ajtómagasság (mm)
F ajtó alsó szélének távolsága a földtől (mm)
G karkinyúlás (m)

Budapesten rendszeresített oszlop kialakítás

Egyedi megjelenésű hajtott végű karos oszlop.

Az illesztett ajtó az áramszolgáltatóknál rendszeresített háromszög fejű kulccsal készül. Oszlop ajtó mögött profil sínes szerelvény rögzítő van. Javasolt bekötődoboz típusa GURO (pl. EKM 1261).

A talp felett az oszlop tövében 200 mm magasságig korróziós védőgyűrűvel.

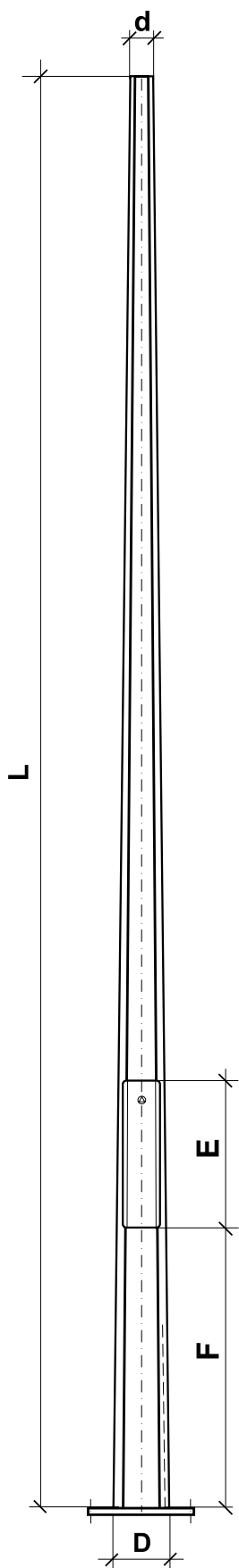
Az oszlop tűzihorganyzott felületvédelemmel készül. Opcionálisan kérhető RAL színkód szerinti festéssel (duplex felületvédelem).

A kialakítandó betontest méretét külön tervezéssel kell megállapítani a helyszíni talajviszonyok és közművek figyelembevételével.

Az oszlop biztonságos rögzítéséhez szükséges alapvasalatról bővebben katalógusunk "Lehorganyozó csavar készlet" fejezetében tájékozódhat.

A szükséges LCS készletek típusát a táblázatban találja:

Oszlop	LCS
KKTH 60-7-3/V	LCS-3/30-20/4
KKTH 60-8-3/V	LCS-3/30-20/4
KKTH 60-7-4/V	LCS-3/30-20/4
KKTH 60-8-4/V	LCS-3/30-20/4
KKTH 60-9-4/V	LCS-3/30-20/4
KKTH 60-10-4/V	LCS-3/30-20/4
KKTH 60-12-4/V	LCS-3/30-20/4



Típus	d	D	s	L	A	B	C	W x E	F
KOT 76-4-3	76	136	3	4	250x250	M16x4	200x200	85X300	500
KOT 76-6-3	76	136	3	6	250x250	M16x4	200x200	85X300	600
KOT 76-7-3	76	146	3	7	300x300	M20x4	220x220	85X300	600
KOT 76-8-3	76	156	3	8	400x400	M20x4	300x300	85X300	600
KOT 76-9-3	76	166	3	9	400x400	M20x4	300x300	85X300	600
KOT 76-10-3	76	176	3	10	400x400	M24x4	300x300	85X300	600
KOT 76-11-3	76	186	3	11	400x400	M24x4	300x300	85X300	600
KOT 76-12-3	76	196	3	12	400x400	M24x4	300x300	85X300	600

- d** csúcsátmérő (mm)
D tőátmérő (mm)
s falvastagság (mm)
L magasság (m)
A talpméret (mm)
B lefogató csavar mérete/darabszám
C talp lefogató osztástávolsága (mm)
W x E ajtószélesség x ajtómagasság (mm)
F ajtó alsó szélének távolsága a földtől (mm)

Egyedi megjelenésű nyolcszögletes közvilágítási oszlop

Az illesztett ajtó az áramszolgáltatóknál rendszeresített háromszög fejű kulccsal készül. Oszlop ajtó mögött profil sínes szerelvény rögzítő van. Javasolt bekötődoboz típusa GURO (pl. EKM 1261).

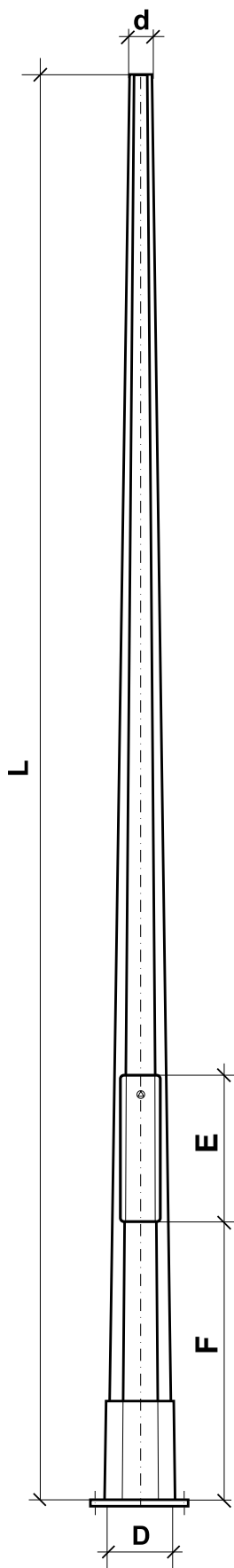
Az oszlop tűzhorganyzott felületvédelemmel készül. Opcionálisan kérhető RAL színek szerinti festéssel (duplex felületvédelem).

A kialakítandó betontest méretét külön tervezéssel kell megállapítani a helyszíni talajviszonyok és közművek figyelembevételével.

Az oszlop biztonságos rögzítéséhez szükséges alapvasalatról bővebben katalógusunk "Lehorgonyzó csavar készlet" fejezetében tájékozódhat.

A szükséges LCS készletek típusát a táblázatban találja:

Oszlop	LCS
KOT 76-4-3	LCS-1/20-16/4
KOT 76-6-3	LCS-1/20-16/4
KOT 76-7-3	LCS-2/22-20/4
KOT 76-8-3	LCS-3/30-20/4
KOT 76-9-3	LCS-3/30-20/4
KOT 76-10-3	LCS-3/30-24/4
KOT 76-11-3	LCS-3/30-24/4
KOT 76-12-3	LCS-3/30-24/4



Típus	d	D	s	L	A	B	C	W x E	F
KOT 76-8-4/V	76	156	4	8	400x400	M20x4	300x300	85X300	600
KOT 76-9-4/V	76	166	4	9	400x400	M20x4	300x300	85X300	600
KOT 76-10-4/V	76	176	4	10	400x400	M24x4	300x300	85X300	600
KOT 76-11-4/V	76	186	4	11	400x400	M24x4	300x300	85X300	600
KOT 76-12-4/V	76	196	4	12	400x400	M24x4	300x300	85X300	600

- d** csúcsátmérő (mm)
D tőátmérő (mm)
s falvastagság (mm)
L magasság (m)
A talpméret (mm)
B lefogató csavar mérete/darabszám
C talp lefogatás osztástávolsága (mm)
W x E ajtószélesség x ajtómagasság (mm)
F ajtó középmagasság a földtől (mm)

Budapesten rendszeresített kialakítású, egyedi megjelenésű nyolcszögletes közvilágítási oszlop

Az illesztett ajtó az áramszolgáltatóknál rendszeresített háromszög fejű kulccsal készül. Oszlop ajtó mögött profil sínes szerelvény rögzítő van. Javasolt bekötődoboz típusa GURO (pl. EKM 1261).

A talp felett az oszlop tövében 200 mm magasságig korróziós védőgyűrűvel.

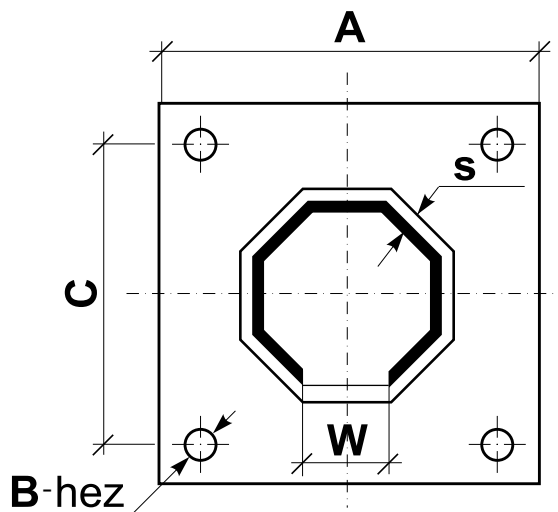
Az oszlop tűzihorganyzott felületvédelemmel készül. Opcionálisan kérhető RAL színkód szerinti festéssel (duplex felületvédelem).

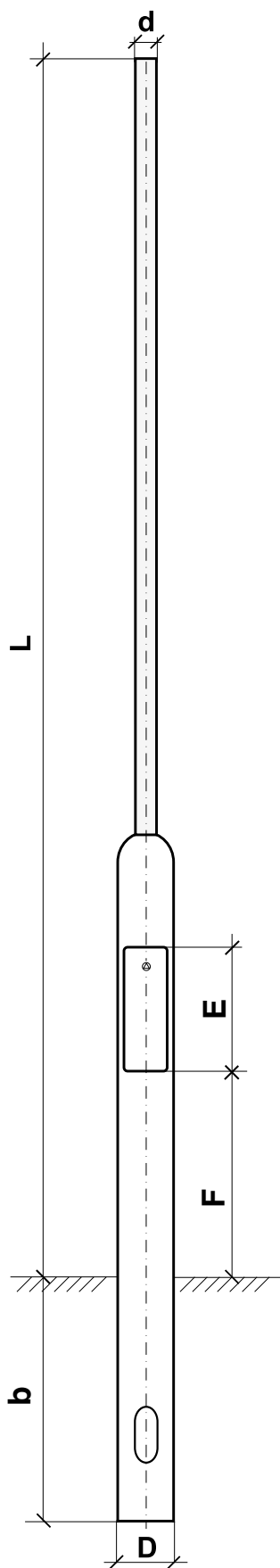
A kialakítandó betontest méretét külön tervezéssel kell megállapítani a helyszíni talajviszonyok és közművek figyelembevételével.

Az oszlop biztonságos rögzítéséhez szükséges alapvasalatról bővebben katalógusunk "Lehorgonyzó csavar készlet" fejezetében tájékozódhat.

A szükséges LCS készletek típusát a táblázatban találja:

Oszlop	LCS
KOT 76-8-4/V	LCS-3/30-20/4
KOT 76-9-4/V	LCS-3/30-20/4
KOT 76-10-4/V	LCS-3/30-24/4
KOT 76-11-4/V	LCS-3/30-24/4
KOT 76-12-4/V	LCS-3/30-24/4





Típus	d	D	L	b	W x E	F
HKB 60-3-2	60	114	3	700	85x300	450
HKB 76-3-2	76	114	3	700	85x300	450
HKB 60-4-2	60	114	4	700	85x300	750
HKB 76-4-2	76	114	4	700	85x300	750
HKB 60-5-2	60	114	5	800	85x400	800
HKB 76-5-2	76	144	5	800	85x400	800

- d** csúcsátmérő (mm)
D tőátmérő (mm)
L talaj feletti magasság (m)
b befogási hossz (mm)
W x E ajtószélesség x ajtómagasság (mm)
F ajtó alsó szélének távolsága a földtől (mm)

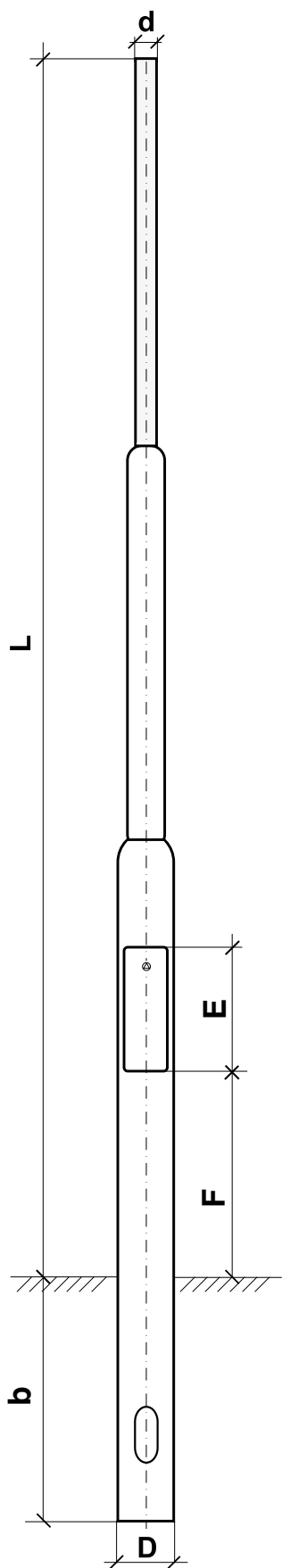
Az oszlop teleszkópikus kialakításban 2 tagból készül.

Az illesztett ajtó az áramszolgáltatóknál rendszeresített háromszög fejű kulccsal készül. Oszlop ajtó mögött profil sínes szerelvény rögzítő van. Javasolt bekötődoboz típusa GURO (pl. EKM 1261).

Kábelbevető nyílás mérete 50x150 mm, amely alsó széle a talajszinttől 500 mm-s mélységben található a befogási csonkon.

A befogáshoz kialakítandó betontest méretét külön tervezéssel kell megállapítani a helyszíni talajviszonyok és közművek figyelembevételével.

Az oszlop tüzihorganyzott felületvédelemmel készül. Opcionálisan kérhető RAL színkód szerinti festéssel (duplex felületvédelem).



Típus	d	D	L	b	W x E	F
HKB 76-6-3	76	114	6	1000	85x400	800
HKB 76-7-3	76	114	7	1000	85x400	800
HKB 76-8-3	76	133	8	1500	85x400	800

- d** csúcsméret (mm)
D tőátmérő (mm)
L talaj feletti magasság (m)
b befogási hossz (mm)
W x E ajtószélesség x ajtómagasság (mm)
F ajtó alsó szélének távolsága a földtől (mm)

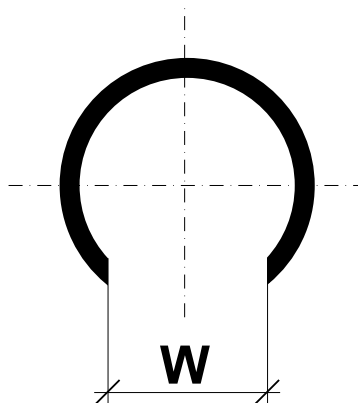
Az oszlop teleszkópikus kialakításban 3 tagból készül.

Az illesztett ajtó az áramszolgáltatóknál rendszeresített háromszög fejű kulccsal készül. Oszlop ajtó mögött profil sínes szerelvény rögzítő van. Javasolt bekötődoboz típusa GURO (pl. EKM 1261).

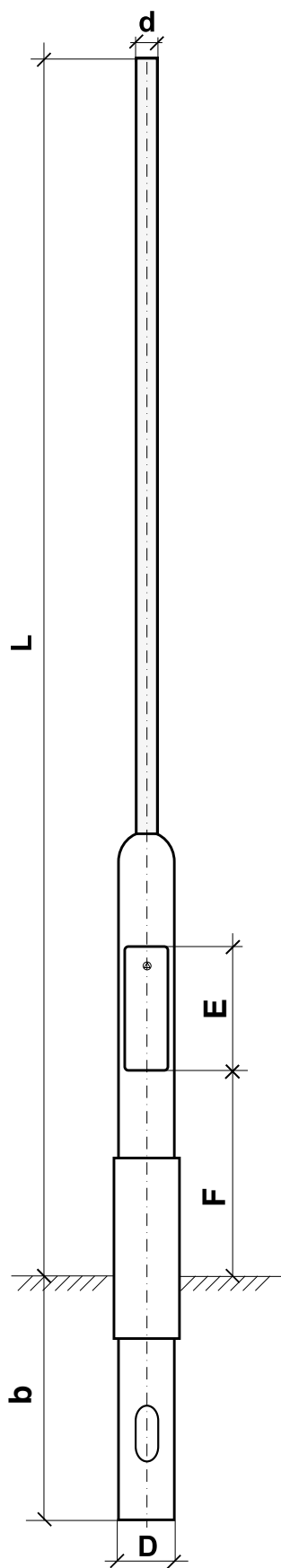
Kábelbevető nyílás mérete 50x150 mm, amely alsó széle a talajszinttől 500 mm-s mélységben található a befogási csonkon.

A befogáshoz kialakítandó betontest méretét külön tervezéssel kell megállapítani a helyszíni talajviszonyok és közművek figyelembevételével.

Az oszlop tüzihorganyzott felületvédelemmel készül. Opcionálisan kérhető RAL színkód szerinti festéssel (duplex felületvédelem).



A termékek folyamatos fejlesztése miatt a műszaki tartalom megváltoztatásának jogát fenntartjuk



Típus	d	D	L	b	W x E	F
HKB 60-3-2/V	60	114	3	700	85x300	450
HKB 76-3-2/V	76	114	3	700	85x300	450
HKB 60-4-2/V	60	114	4	700	85x300	750
HKB 76-4-2/V	76	114	4	700	85x300	750
HKB 60-5-2/V	60	114	5	800	85x400	800
HKB 76-5-2/V	76	144	5	800	85x400	800

- d** csúcsátmérő (mm)
D tőátmérő (mm)
L talaj feletti magasság (m)
b befogási hossz (mm)
W x E ajtószélesség x ajtómagasság (mm)
F ajtó alsó szélének távolsága a földtől (mm)

Budapesten rendszeresített oszlop kialakítás

Az oszlop teleszkópikus kialakításban 2 tagból készül.

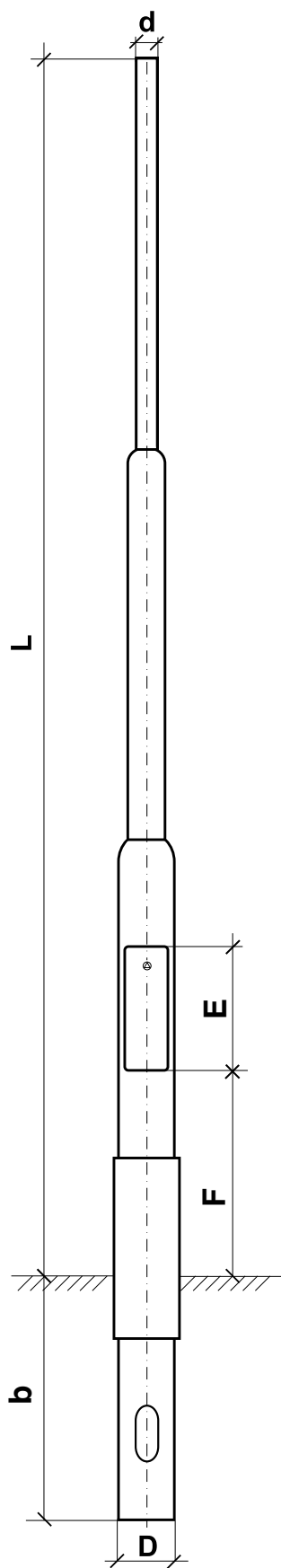
Az illesztett ajtó az áramszolgáltatóknál rendszeresített háromszög fejű kulccsal készül. Oszlop ajtó mögött profil sínes szerelvény rögzítő van. Javasolt bekötődoboz típusa GURO (pl. EKM 1261).

Kábelbevető nyílás mérete 50x150 mm, amely alsó széle a talajszinttől 500 mm-s mélységben található a befogási csonkon.

A védőgyűrű teljes magassága 400 mm, melyből földbe süllyesztésre 150 mm kerül.

A befogáshoz kialakítandó betontest méretét külön tervezéssel kell megállapítani a helyszíni talajviszonyok és közművek figyelembevételével.

Az oszlop tűzihorganyzott felületvédelemmel készül. Opcionálisan kérhető RAL színek szerinti festéssel (duplex felületvédelem).



Típus	d	D	L	b	W x E	F
HKB 76-6-3/V	76	114	6	1000	85x400	800
HKB 76-7-3/V	76	114	7	1000	85x400	800
HKB 76-8-3/V	76	133	8	1500	85x400	800

- d** csúcsátmérő (mm)
D tőátmérő (mm)
L talaj feletti magasság (m)
b befogási hossz (mm)
W x E ajtószélesség x ajtómagasság (mm)
F ajtó alsó szélének távolsága a földtől (mm)

Budapesten rendszeresített oszlop kialakítás

Az oszlop teleszkópikus kialakításban 3 tagból készül.

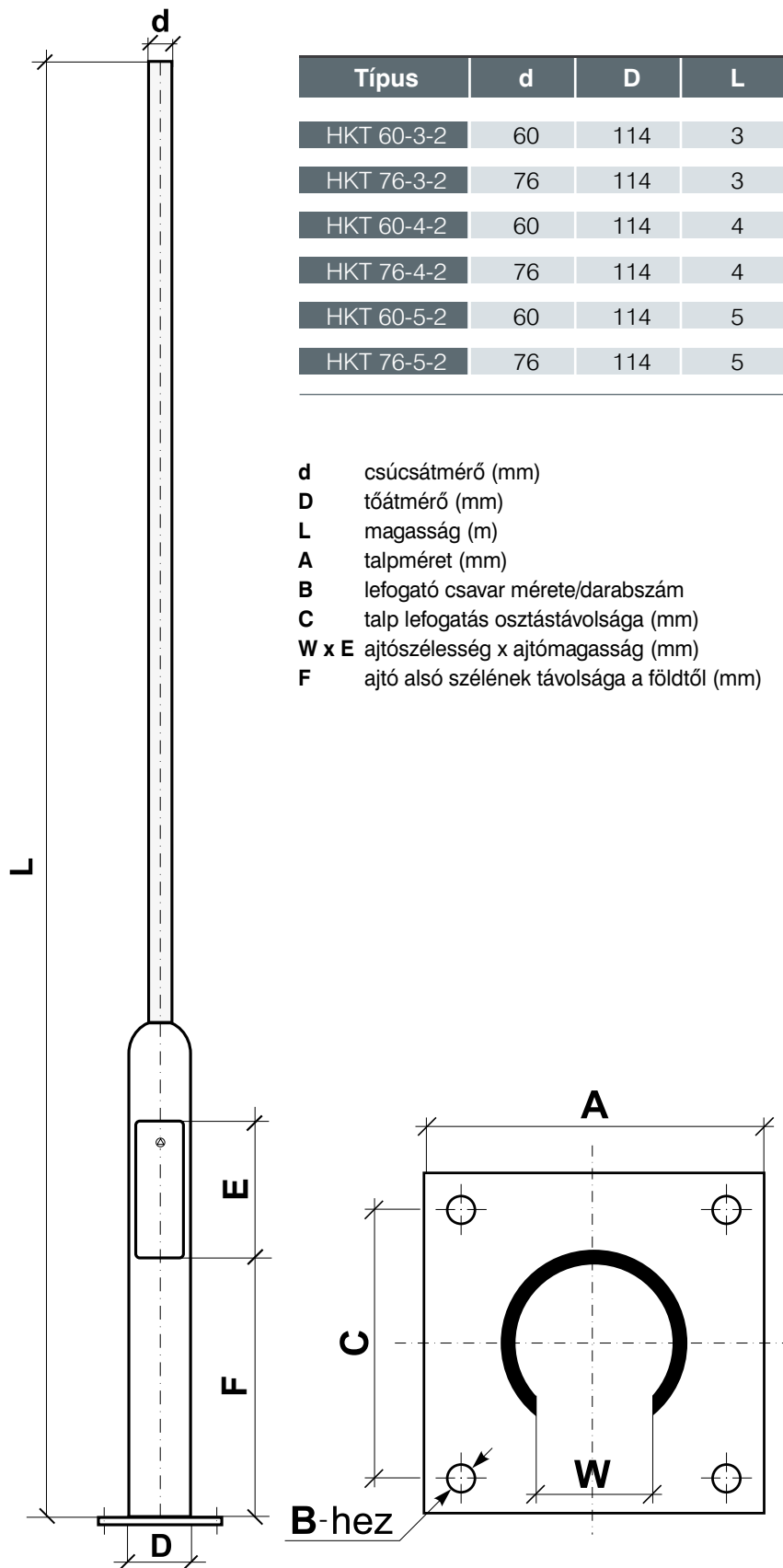
Az illesztett ajtó az áramszolgáltatóknál rendszeresített háromszög fejű kulccsal készül. Oszlop ajtó mögött profil sínes szerelvény rögzítő van. Javasolt bekötődoboz típusa GURO (pl. EKM 1261).

Kábelbevető nyílás mérete 50x150 mm, amely alsó széle a talajszinttől 500 mm-s mélységben található a befogási csonkon.

A védőgyűrű teljes magassága 400 mm, melyből földbe süllyesztésre 150 mm kerül.

A befogáshoz kialakítandó betontest méretét külön tervezéssel kell megállapítani a helyszíni talajviszonyok és közművek figyelembevételével.

Az oszlop tüzhorganyzott felületvédelemmel készül. Opcionálisan kérhető RAL színkód szerinti festéssel (duplex felületvédelem).



Típus	d	D	L	A	B	C	W x E	F
HKT 60-3-2	60	114	3	300x300	M20x4	240x240	85x300	300
HKT 76-3-2	76	114	3	300x300	M20x4	240x240	85x300	300
HKT 60-4-2	60	114	4	300x300	M20x4	240x240	85x300	600
HKT 76-4-2	76	114	4	300x300	M20x4	240x240	85x300	600
HKT 60-5-2	60	114	5	300x300	M20x4	240x240	85x400	600
HKT 76-5-2	76	114	5	300x300	M20x4	240x240	85x400	600

- d** csúcsátmérő (mm)
- D** tőátmérő (mm)
- L** magasság (m)
- A** talpméret (mm)
- B** lefogató csavar mérete/darabszám
- C** talp lefogatás osztástávolsága (mm)
- W x E** ajtószélesség x ajtómagasság (mm)
- F** ajtó alsó szélének távolsága a földtől (mm)

Az oszlop teleszkópikus kialakításban 2 tagból készül.

Az illesztett ajtó az áramszolgáltatóknál rendszeresített háromszög fejű kulccsal készül. Oszlop ajtó mögött profil sínes szerelvény rögzítő van. Javasolt bekötődoboz típusa GURO (pl. EKM 1261).

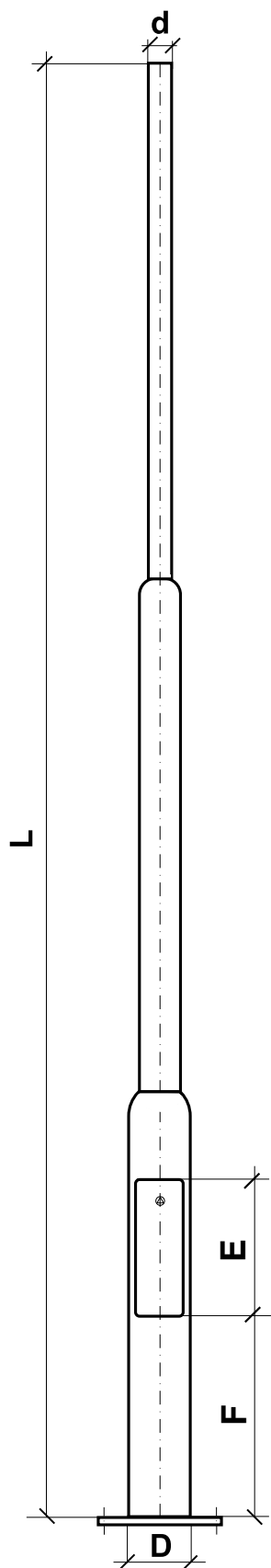
Az oszlop tűzihorganyzott felületvédelemmel készül. Opcionálisan kérhető RAL színkód szerinti festéssel (duplex felületvédelem).

A kialakítandó betontest méretét külön tervezéssel kell megállapítani a helyszíni talajviszonyok és közművek figyelembevételével.

Az oszlop biztonságos rögzítéséhez szükséges alapvasalatról bővebben katalógusunk "Lehorgonyzó csavar készlet" fejezetében tájékozódhat.

A szükséges LCS készletek típusát a táblázatban találja:

Oszlop	LCS
HKT 60-3-2	LCS-2/24-20/4
HKT 76-3-2	LCS-2/24-20/4
HKT 60-4-2	LCS-2/24-20/4
HKT 76-4-2	LCS-2/24-20/4
HKT 60-5-2	LCS-2/24-20/4
HKT 76-5-2	LCS-2/24-20/4



Típus	d	D	L	A	B	C	W x E	F
HKT 60-6-3	60	114	6	400x400	M20x4	300x300	85x400	600
HKT 76-6-3	76	114	6	400x400	M20x4	300x300	85x400	600
HKT 76-7-3	76	114	7	400x400	M20x4	300x300	85x400	600
HKT 76-8-3	76	133	8	400x400	M20x4	300x300	85x400	600

- d** csúcsátmérő (mm)
D tőátmérő (mm)
L magasság (m)
A talpméret (mm)
B lefogató csavar mérete/darabszám
C talp lefogatás osztástávolsága (mm)
W x E ajtószélesség x ajtómagasság (mm)
F ajtó alsó szélének távolsága a földtől (mm)

Az oszlop teleszkópikus kialakításban 3 tagból készül.

Az illesztett ajtó az áramszolgáltatóknál rendszeresített háromszög fejű kulccsal készül.

Oszlop ajtó mögött profil sínes szerelvény rögzítő van. Javasolt bekötődoboz típusa GURO (pl. EKM 1261). Az oszlop tűzihorganyzott felületvédelemmel készül.

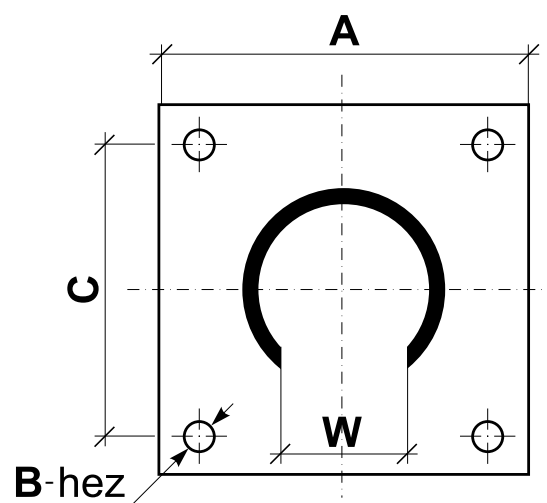
Opcionálisan kérhető RAL színek szerinti festéssel (duplex felületvédelem).

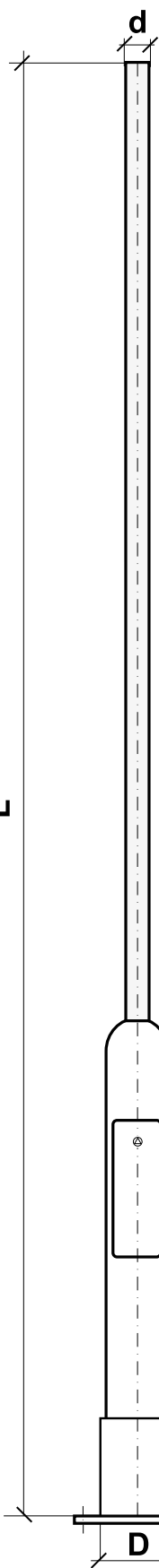
A kialakítandó betontest méretét külön tervezéssel kell megállapítani a helyszíni talajviszonyok és közművek figyelembevételével.

Az oszlop biztonságos rögzítéséhez szükséges alapvasalatról bővebben katalógusunk "Lehorgonyzó csavar készlet" fejezetében tájékozódhat.

A szükséges LCS készletek típusát a táblázatban találja:

Oszlop	LCS
HKT 60-6-3	LCS-3/30-20/4
HKT 76-6-3	LCS-3/30-20/4
HKT 76-7-3	LCS-3/30-20/4
HKT 76-8-3	LCS-3/30-20/4





Típus	d	D	L	A	B	C	W x E	F
HKT 60-3-2/V	60	114	3	300x300	M20x4	240x240	85x300	300
HKT 76-3-2/V	76	114	3	300x300	M20x4	240x240	85x300	300
HKT 60-4-2/V	60	114	4	300x300	M20x4	240x240	85x300	600
HKT 76-4-2/V	76	114	4	300x300	M20x4	240x240	85x300	600
HKT 60-5-2/V	60	114	5	300x300	M20x4	240x240	85x400	600
HKT 76-5-2/V	76	114	5	300x300	M20x4	240x240	85x400	600

- d** csúcsátmérő (mm)
D tőátmérő (mm)
L magasság (m)
A talpméret (mm)
B lefogató csavar mérete/darabszám
C talp lefogató osztástávolsága (mm)
W x E ajtószélesség x ajtómagasság (mm)
F ajtó alsó szélének távolsága a földtől (mm)

Budapesten rendszeresített oszlop kialakítás

Az oszlop teleszkópikus kialakításban 2 tagból készül.

Az illesztett ajtó az áramszolgáltatóknál rendszeresített háromszög fejű kulccsal készül. Oszlop ajtó mögött profil sínes szerelvény rögzítő van. Javasolt bekötődoboz típusa GURO (pl. EKM 1261).

A talp felett az oszlop tövében 250 mm magasságig korróziós védőgyűrűvel.

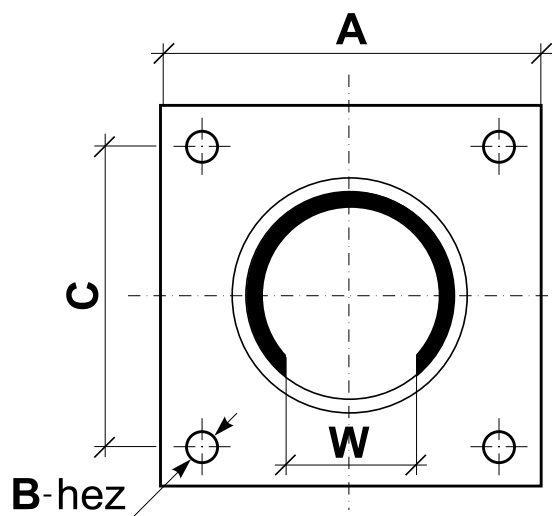
Az oszlop tűzhorganyzott felületvédelemmel készül. Opcionálisan kérhető RAL színkód szerinti festéssel (duplex felületvédelem).

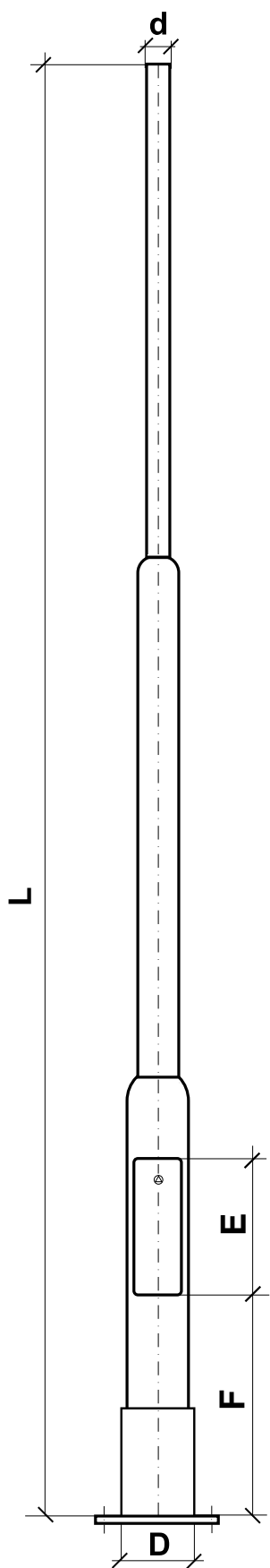
A kialakítandó betontest méretét külön tervezéssel kell megállapítani a helyszíni talajviszonyok és közművek figyelembevételével.

Az oszlop biztonságos rögzítéséhez szükséges alapvasalatról bővebben katalógusunk "Lehorganyzó csavar készlet" fejezetében tájékozódhat.

A szükséges LCS készletek típusát a táblázatban találja:

Oszlop	LCS
HKT 60-3-2/V	LCS-2/24-20/4
HKT 76-3-2/V	LCS-2/24-20/4
HKT 60-4-2/V	LCS-2/24-20/4
HKT 76-4-2/V	LCS-2/24-20/4
HKT 60-5-2/V	LCS-2/24-20/4
HKT 76-5-2/V	LCS-2/24-20/4





Típus	d	D	L	A	B	C	W x E	F
HKT 60-6-3/V	60	114	6	400x400	M20x4	300x300	85x400	600
HKT 76-6-3/V	76	114	6	400x400	M20x4	300x300	85x400	600
HKT 76-7-3/V	76	114	7	400x400	M20x4	300x300	85x400	600
HKT 76-8-3/V	76	133	8	400x400	M20x4	300x300	85x400	600

- d** csúcsátmérő (mm)
D tőátmérő (mm)
L magasság (m)
A talpméret (mm)
B lefogató csavar mérete/darabszám
C talp lefogató osztástávolsága (mm)
W x E ajtószélesség x ajtómagasság (mm)
F ajtó alsó szélének távolsága a földtől (mm)

Budapesten rendszeresített oszlop kialakítás

Az oszlop teleszkópikus kialakításban 3 tagból készül.

Az illesztett ajtó az áramszolgáltatóknál rendszeresített háromszög fejű kulccsal készül. Oszlop ajtó mögött profil sínes szerelvény rögzítő van. Javasolt bekötődoboz típusa GURO (pl. EKM 1261).

A talp felett az oszlop tövében 250 mm magassáig korróziós védőgyűrűvel.

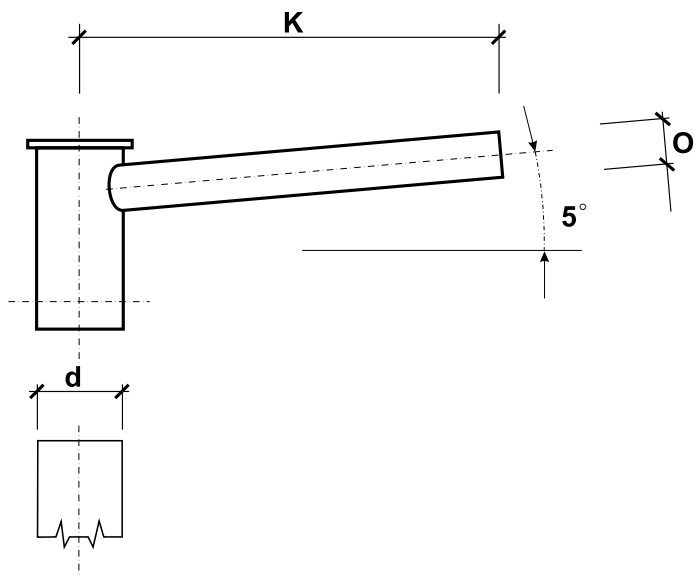
Az oszlop tüzhorganyzott felületvédelemmel készül. Opcionálisan kérhető RAL színek szerinti festéssel (duplex felületvédelem).

A kialakítandó betontest méretét külön tervezéssel kell megállapítani a helyszíni talajviszonyok és közművek figyelembevételével.

Az oszlop biztonságos rögzítéséhez szükséges alapvasalatról bővebben katalógusunk "Lehorgonyzó csavar készlet" fejezetében tájékozódhat.

A szükséges LCS készletek típusát a táblázatban találja:

Oszlop	LCS
HKT 60-6-3/V	LCS-3/30-20/4
HKT 76-6-3/V	LCS-3/30-20/4
HKT 76-7-3/V	LCS-3/30-20/4
HKT 76-8-3/V	LCS-3/30-20/4



d csatlakozó oszlopcsúcs méret (mm)
o csatlakozó lámpatest méret (mm)
K kar hossz (mm)

Típus	K	karok száma	d	o
OKV 5/1-60-60	500	1	60	60
OKV 5/2-60-60	500	2	60	60
OKV 10/1-60-60	1000	1	60	60
OKV 10/2-60-60	1000	2	60	60
OKV 2/1-76-60	200	1	76	60
OKV 2/2-76-60	200	2	76	60
OKV 5/1-76-60	500	1	76	60
OKV 5/2-76-60	500	2	76	60
OKV 5/3-76-60	500	3	76	60
OKV 5/4-76-60	500	4	76	60
OKV 10/1-76-60	1000	1	76	60
OKV 10/2-76-60	1000	2	76	60
OKV 10/3-76-60	1000	3	76	60
OKV 10/4-76-60	1000	4	76	60
OKV 15/1-76-60	1500	1	76	60
OKV 15/2-76-60	1500	2	76	60
OKV 20/1-76-60	2000	1	76	60

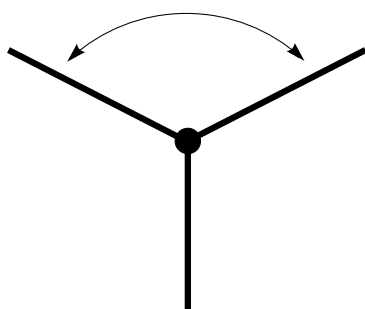
Egykarú



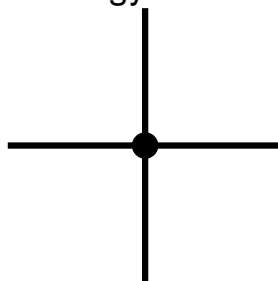
Kétkarú



120°



Négykarú

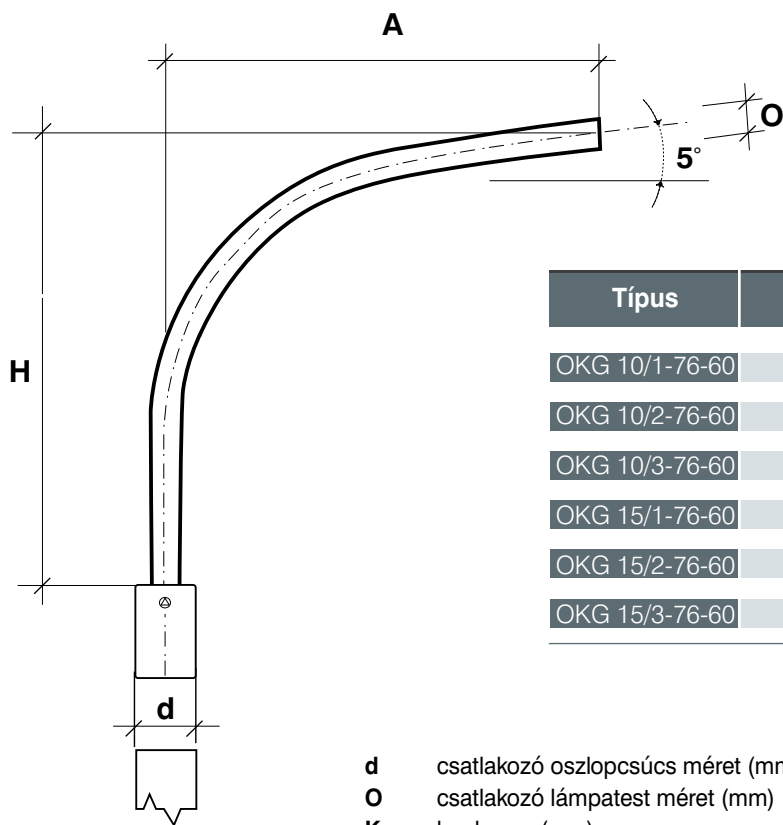


A táblázatban feltüntetett típusú karok mellett egyedi kialakítású karok gyártását is vállaljuk.

A kar kiválasztásánál figyelembe kell venni a csatlakozó oszlop és lámpatest méretét és az oszlop statikai alkalmasságát.

A kar tartozéka a 3 db rögzítőcsavar.

A kar tűzihorganyzott felületvédelemmel készül. Opcionálisan kérhető RAL színkód szerinti festéssel (duplex felületvédelem).



Típus	K	H	karok száma	d	o
OKG 10/1-76-60	1000	1200	1	76	60
OKG 10/2-76-60	1000	1200	2	76	60
OKG 10/3-76-60	1000	1200	3	76	60
OKG 15/1-76-60	1500	1350	1	76	60
OKG 15/2-76-60	1500	1350	2	76	60
OKG 15/3-76-60	1500	1350	3	76	60

d csatlakozó oszlopcsúcs méret (mm)
O csatlakozó lámpatest méret (mm)
K kar hossz (mm)
H karmagasság (mm)

A táblázatban feltüntetett típusú karok mellett egyedi kialakítású karok gyártását is vállaljuk.

A kar kiválasztásánál figyelembe kell venni a csatlakozó oszlop és lámpatest méretét és az oszlop statikai alkalmasságát.

A kar tartozéka a 3 db rögzítőcsavar.

A kar tűzihorganyzott felületvédelemmel készül. Opcionálisan kérhető RAL színkód szerinti festéssel (duplex felületvédelem).

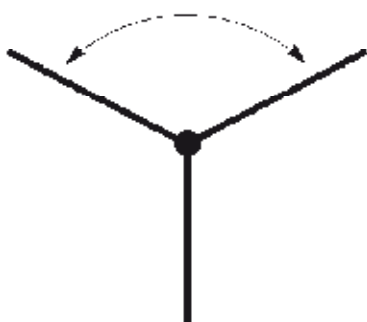
Egykarú



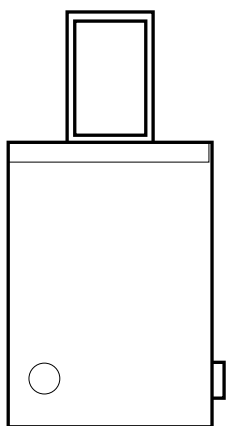
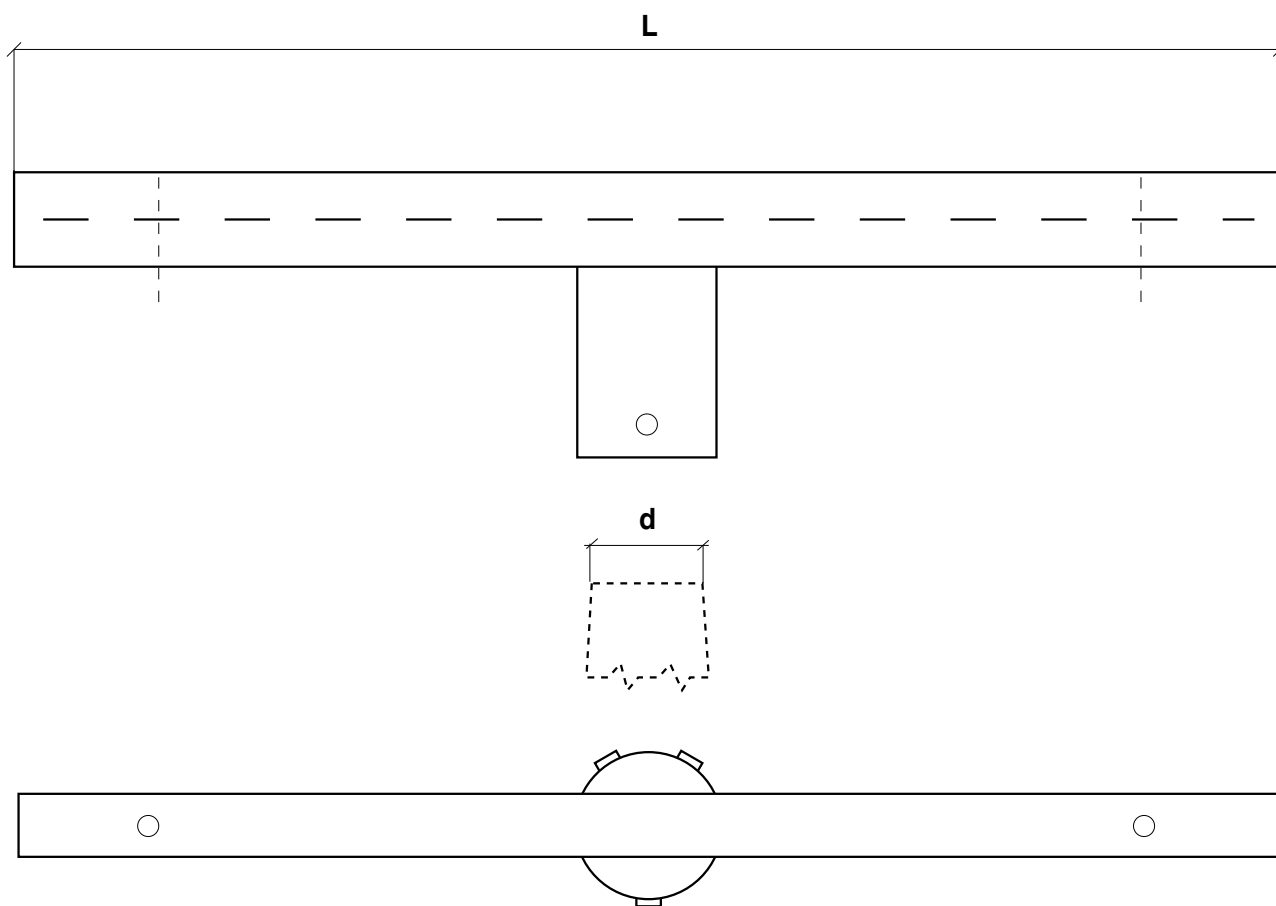
Kétkarú



120°



Háromkarú



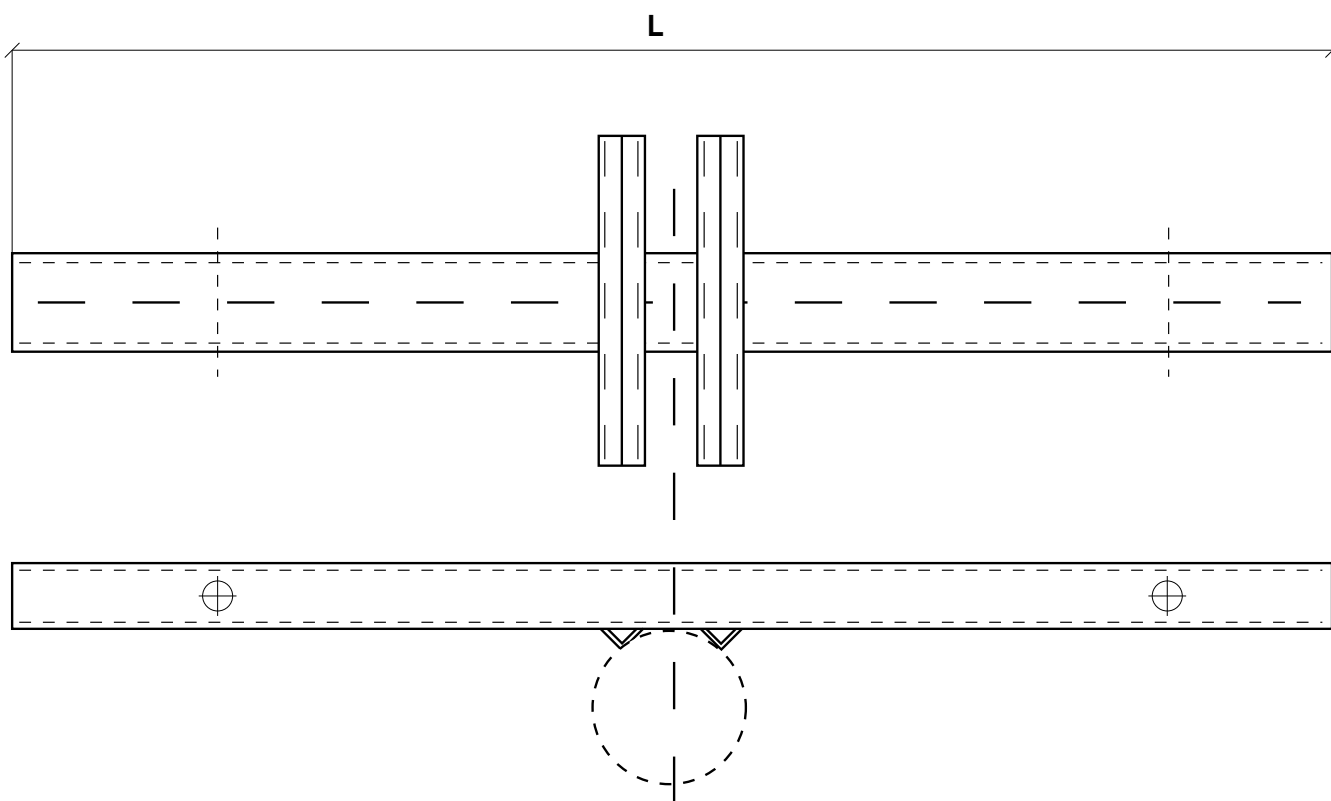
- L** konzol hosszúsága (mm)
d oszlopcsúcs átmérő (mm)
f fényvetők száma (ajánlott)

Típus	L	d	f
FTO 1-76	0	76	1
FTO 4/1-76	400	76	1
FTO 8/2-76	800	76	2
FTO 12/3-76	1200	76	3
FTO 20/4-76	2000	76	4

A táblázatban feltüntetett típusú konzolok mellett egyedi kialakítású konzolok gyártását is vállaljuk. A konzol kiválasztásánál figyelembe kell venni a lámpatestek számát, méretét és az oszlop statikai alkalmasságát.

A lámpatestek rögzítéséhez szükséges furatok/ menetes száruk a lámpatesthez tartozó tartókonzol méreteitől függően kerül elhelyezésre. A konzolok zártszrelvény profilból kialakítva. Egy fényvető esetén a keresztartó konzol elhagyható (FTO 1-76 típus)

A fényvető rögzítéséhez szükséges csavar nem a konzol tartozéka. A kar oszlopcsúcsához rögzítéséhez szükséges 3 db rögzítőcsavar a konzol tartozéka. A kar tűzihorganyzott felületvédelemmel készül. Opcionálisan kérhető RAL színkód szerinti festéssel (duplex felületvédelem).



L konzol hosszúsága (mm)
f fényvetők száma (ajánlott)

Típus	L	f
FTK 80/2	800	2
FTK 120/2	1200	2
FTK 200/4	2000	4

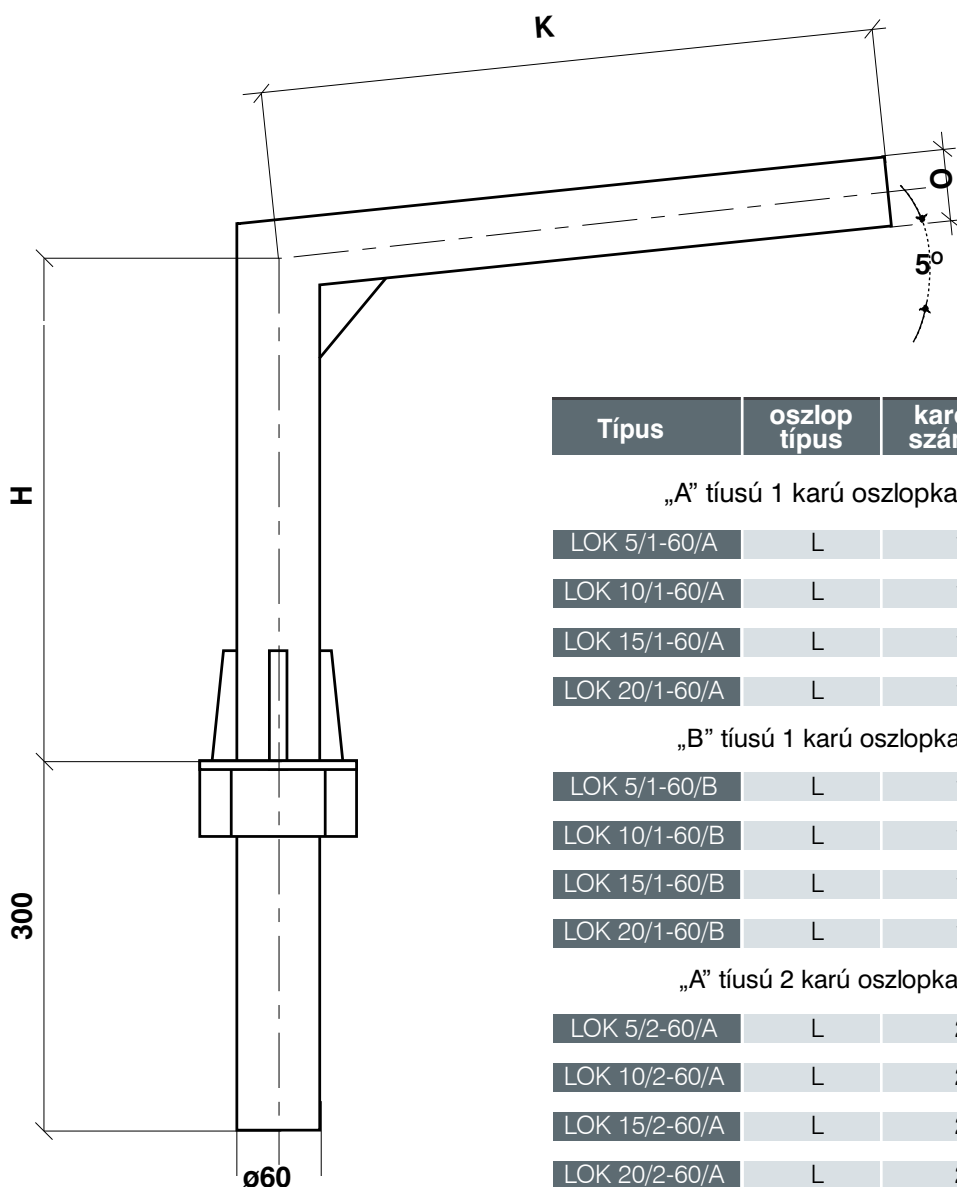
A táblázatban feltüntetett típusú konzolok mellett egyedi kialakítású konzolok gyártását is vállaljuk. A konzol kiválasztásánál figyelembe kell venni a lámpatestek számát, méretét és az oszlop statikai alkalmasságát.

A lámpatestek rögzítéséhez szükséges furatok/ menetes száruk a lámpatesthez tartozó tartókonzól méreteitől függően kerül elhelyezésre.

Minimális oszlopvastagság 60 mm.
 A konzol oszloptörzshöz rögzítése pántoló szalaggal (pl. METZ-szalag) történik.

A kábelkivezetés az oszloptörzson keresztül, tömszelencével történik.
 A pántoló szalag és a tömszelence nem része a készletnek.

A kar tüzihorganyzott felületvédelemmel készül.
 Opcionálisan kérhető RAL színkód szerinti festéssel (duplex felületvédelem).



Típus	oszlop típus	karok száma	O	K	H
-------	--------------	-------------	---	---	---

„A” típusú 1 karú oszlopkar „L” típusú betonoszlopra

LOK 5/1-60/A	L	1	60	500	500
LOK 10/1-60/A	L	1	60	1000	500
LOK 15/1-60/A	L	1	60	1500	500
LOK 20/1-60/A	L	1	60	2000	500

„B” típusú 1 karú oszlopkar „L” típusú betonoszlopra

LOK 5/1-60/B	L	1	60	500	1500
LOK 10/1-60/B	L	1	60	1000	1500
LOK 15/1-60/B	L	1	60	1500	1500
LOK 20/1-60/B	L	1	60	2000	1500

„A” típusú 2 karú oszlopkar „L” típusú betonoszlopra

LOK 5/2-60/A	L	2	60	500	500
LOK 10/2-60/A	L	2	60	1000	500
LOK 15/2-60/A	L	2	60	1500	500
LOK 20/2-60/A	L	2	60	2000	500

„B” típusú 2 karú oszlopkar „L” típusú betonoszlopra

LOK 5/2-60/B	L	2	60	500	1500
LOK 10/2-60/B	L	2	60	1000	1500
LOK 15/2-60/B	L	2	60	1500	1500
LOK 20/2-60/B	L	2	60	2000	1500

O csatlakozó lámpatest méret (mm)
K kar hossz (mm)
H karmagasság (mm)

Egykarú



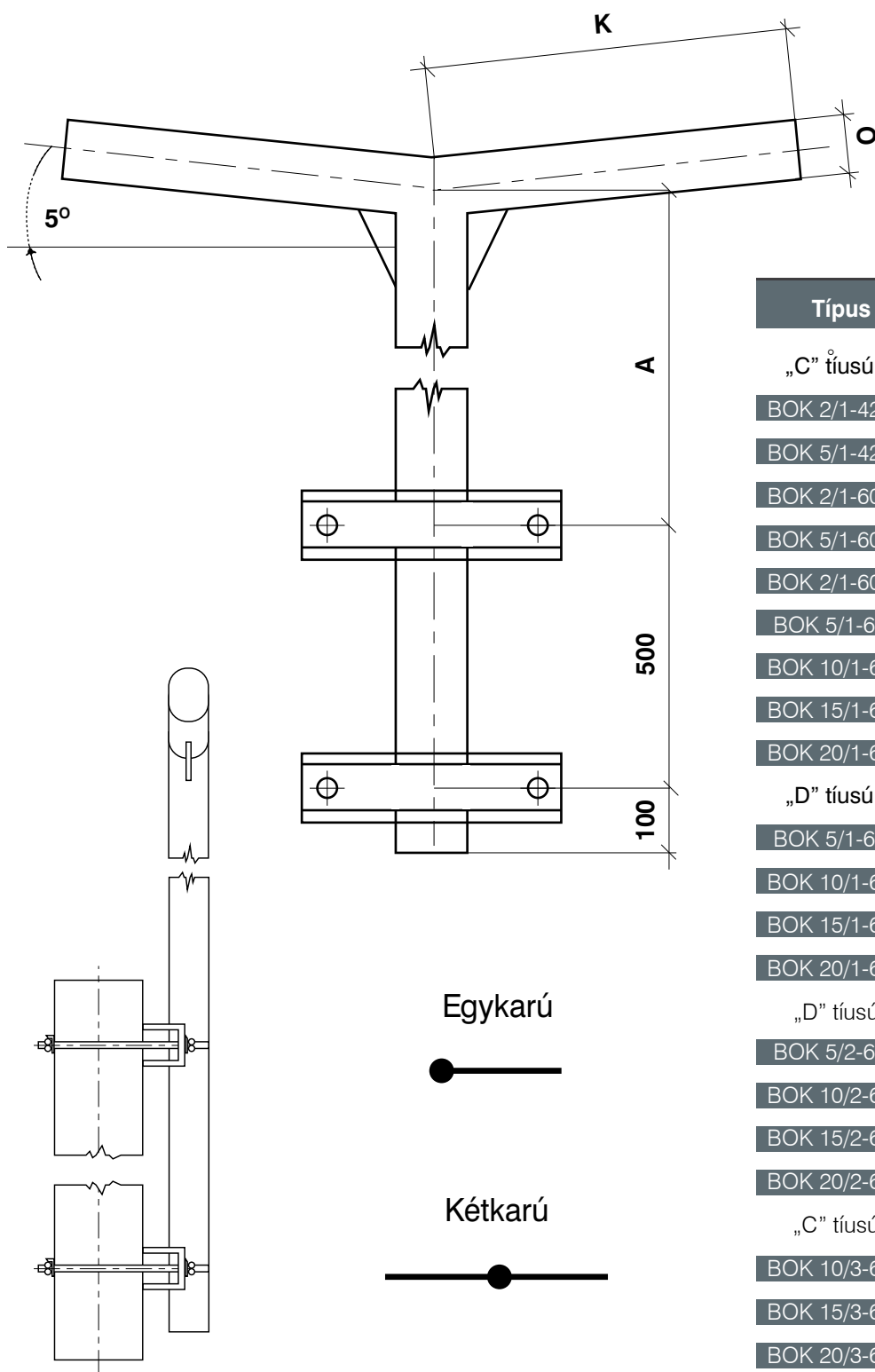
Kétkarú



A táblázatban feltüntetett típusú konzolok mellett egyedi kialakítású konzolok gyártását is vállaljuk.

A kar tűzihorganyzott felületvédelemmel készül. Opcionálisan kérhető RAL színkód szerinti festéssel (duplex felületvédelem).

A termékek folyamatos fejlesztése miatt a műszaki tartalom megváltoztatásának jogát fenntartjuk



O csatlakozó lámpatest méret (mm)
K kar hossz (mm)
H karmagasság (mm)

Típus	oszlop típus	karok száma	O	K	H
-------	--------------	-------------	---	---	---

„C” típusú 1 karú oszlopkar „B” típusú betonoszlopra

BOK 2/1-42/C0	B	1	42	200	0
BOK 5/1-42/C0	B	1	42	500	0
BOK 2/1-60/C0	B	1	60	200	0
BOK 5/1-60/C0	B	1	60	500	0
BOK 2/1-60/C0	B	1	60	1000	0
BOK 5/1-60/C	B	1	60	500	1000
BOK 10/1-60/C	B	1	60	1000	1000
BOK 15/1-60/C	B	1	60	1500	1000
BOK 20/1-60/C	B	1	60	2000	1000

„D” típusú 1 karú oszlopkar „B” típusú betonoszlopra

BOK 5/1-60/D	B	1	60	500	2000
BOK 10/1-60/D	B	1	60	1000	2000
BOK 15/1-60/D	B	1	60	1500	2000
BOK 20/1-60/D	B	1	60	2000	2000

„D” típusú 2 karú oszlopkar „B” típusú betonoszlopra

BOK 5/2-60/D	B	2	60	500	2000
BOK 10/2-60/D	B	2	60	1000	2000
BOK 15/2-60/D	B	2	60	1500	2000
BOK 20/2-60/D	B	2	60	2000	2000

„C” típusú 3 karú oszlopkar „B” típusú betonoszlopra

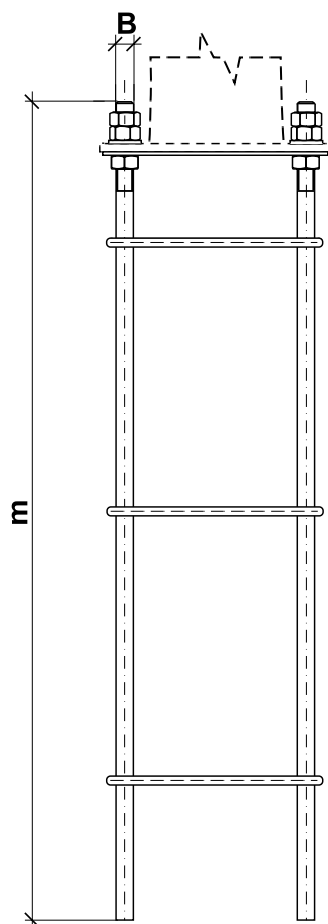
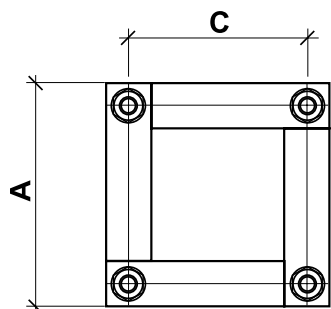
BOK 10/3-60/C	B	3	60	1000	1000
BOK 15/3-60/C	B	3	60	1500	1000
BOK 20/3-60/C	B	3	60	2000	1000

„D” típusú 3 karú oszlopkar „B” típusú betonoszlopra

BOK 10/3-60/D	B	3	60	1000	2000
BOK 15/3-60/D	B	3	60	1500	2000
BOK 20/3-60/D	B	3	60	2000	2000

A táblázatban feltüntetett típusú konzolok mellett egyedi kialakítású konzolok gyártását is vállaljuk.

Azon karok esetében, ahol a "H" méret 0, a rögzítés egy felfogatóelemmel történik. A kar tűzihorganyzott felületvédelemmel készül. Opcionálisan kérhető RAL színek szerinti festéssel (duplex felületvédelem).



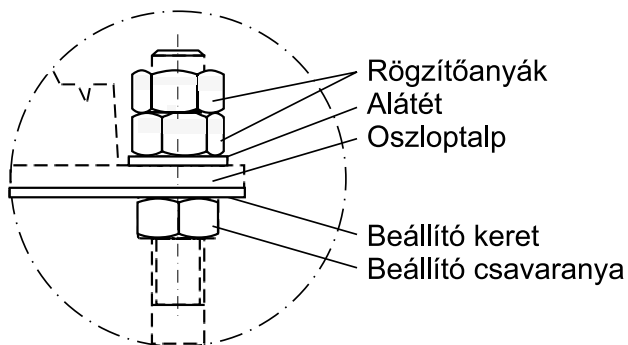
Típus	A	B	C	m
LCS-1/20-16/4	250x250	M16x4	200x200	600
LCS-2/22-16/4	300x300	M16x4	220x220	600
LCS-2/22-20/4	300x300	M20x4	220x220	600
LCS-2/24-20/4	300x300	M20x4	240x240	600
LCS-3/30-20/4	400x400	M20x4	300x300	1000
LCS-3/30-24/4	400x400	M24x4	300x300	1000
LCS-3/30-27/4	400x400	M27x4	300x300	1000
LCS-4/40-24/4	500x500	M24x4	400x400	1400
LCS-4/40-27/4	500x500	M27x4	400x400	1500
LCS-4/40-30/4	500x500	M30x4	400x400	1500
LCS-5/50-30/4	600x600	M30x4	500x500	1500
LCS-5/50-30/8	600x600	M30x8	500x500	1500

- A** oszlop talpméret (mm)
- B** lefogató csavar méret/darabszám
- C** csavarok osztástávolság (mm)
- m** teljes magasság (mm)

A felső rögzítőanya helyett opcionálisan rendelhető zárt díszanya is.

Az általunk biztosított LCS típusú lehorgonyzó készlet nemcsak az oszlop rögzítését biztosítja, hanem a betonlapok vasalataként is szolgál.

A kialakítandó betontest méretét külön tervezéssel kell megállapítani a helyszíni talajviszonyok és közművek figyelembevételével.



Hasznos tanácsok

Tárolás

A termékek tűzihorganyzott felületvédelemmel készülnek, ezért kültéri tárolás alkalmasak. A tárolás folyamán a fektetett elrendezést javasoljuk. Az oszlopok esetében szükséges az oszloptörzsek megfelelő fa távtartókkal történő alátámasztása. Kerülni kell az oszloptest közvetlen érintkezését a beton, sziklás talajjal a tűzihorganyzott felület védelme érdekében. Kültéri csapadék a tárolás folyamán felületi oxidációt okozhat, ami jellemzően csak a felső felületen jelenik meg, de ez a minőséget nem befolyásolja.

Szállítás

A szállító eszköz mindig legyen megfelelő méretű és teherbírású. A termékek telephelyi felrakása biztosított, a lerakodásról a Megrendelőnek kell gondoskodni. A rögzítés folyamán olyan anyagok használata ajánlott, amelyek a termékek felületének sérülésmentességét biztosítják. Festett termék esetén a lerakást követően a szállítási csomagolást el kell távolítani, mert ezek tárolási csomagolásra nem alkalmasak.

Alapozás

A kialakítandó betontest méretét külön tervezéssel kell megállapítani a helyszíni talajviszonyok és közművek figyelembevételével.

Befogott oszlop esetén

1. Az alapozási terv elkészítésénél vegyék figyelembe az oszloptest befogási hosszát. Az alapozás két lépésben történik.
2. Első lépésben a beton alapnak kialakított gödröt a benne elhelyezett vasalattal, a szükséges, megfelelő méretű és számú védőcsővel együtt olyan szintig kell feltölteni betonnal, hogy megkötése után az oszlop behelyezését és beállítását még el lehessen végezni. A beton alap aljában, az oszlop talp alatti részen egy páraelvezető nyílást kell kialakítani.
3. A második ütemben, a beton megkötése után, az oszlop végleges beállítását követően, lehetőség szerint azonnal, a szabadon maradt rést fel kell tölteni betonnal.

Talpas oszlop esetén

1. Az alapozási terv készítésénél vegyék figyelembe az általunk biztosított lehorgonyzó csavar készletek méreteit. Az alapozás két lépésben történik.
2. Első lépésben a beton alapnak kialakított gödröt a benne elhelyezett vasalattal, lehorgonyzó csavarkészlettel, a szükséges, megfelelő méretű és számú védőcsővel együtt olyan szintig kell feltölteni betonnal, hogy a beton megkötése után a beállító keret állításához elegendő hely maradjon. A lehorgonyzó készlet csavarjainak annyira ki kell állni a felszín síkjából, hogy a felső rögzítőanya meghúzása után legalább két menet kilátszódjon.
3. A második ütemben, a beton megkötése után, az oszlop végleges beállítását követően, lehetőség szerint azonnal, a szabadon maradt vasalási részeket be kell önteni betonnal a talplemez síkjáig.

Összeállítás

Az oszlop a kar és a lámpatest szerelése történhet az oszlop fektetett és állított helyzetében is. Fontos, hogy a berendezés emelésére csak az oszloptestet használjuk, a kar emelési terhelésre nem alkalmas. Ügyeljünk a kötőelemek megfelelő nyomatékmal történő meghúzására. Festett oszlopok esetében a kötőelemek javítófestése, illetve a szállítási, szerelési hibák javítása szükséges. A tűzihorganyzott felületek sérülése esetén magas cink-tartalmú festék ecsettel történő felvitelét ajánljuk.

A villamos szerelvények bekötését mindig szakember végezze.

Kérjük figyeljenek, hogy az oszlop közelében olyan jellegű munkát ne végezzenek (köszörülés, hegesztés, sarokcsiszolás, vágás), amelyek a kezelt felület sérülését okozhatják. A tűzihorganyzott, illetve festett felületre, felületbe rakódó szemcsék felületi rozsdásodást okoznak.

Karbantartás

A termékek alapvetően nem igényelnek karbantartást. Öt évente szemrevételezés ajánlott. Ha rozsdásodást észlel, azonnal kezelni kell. Tűzihorganyzott felületek sérülése esetén magas cink-tartalmú festék ecsettel történő felvitelét ajánljuk.



Egy pillanatkép a gyártási folyamatból



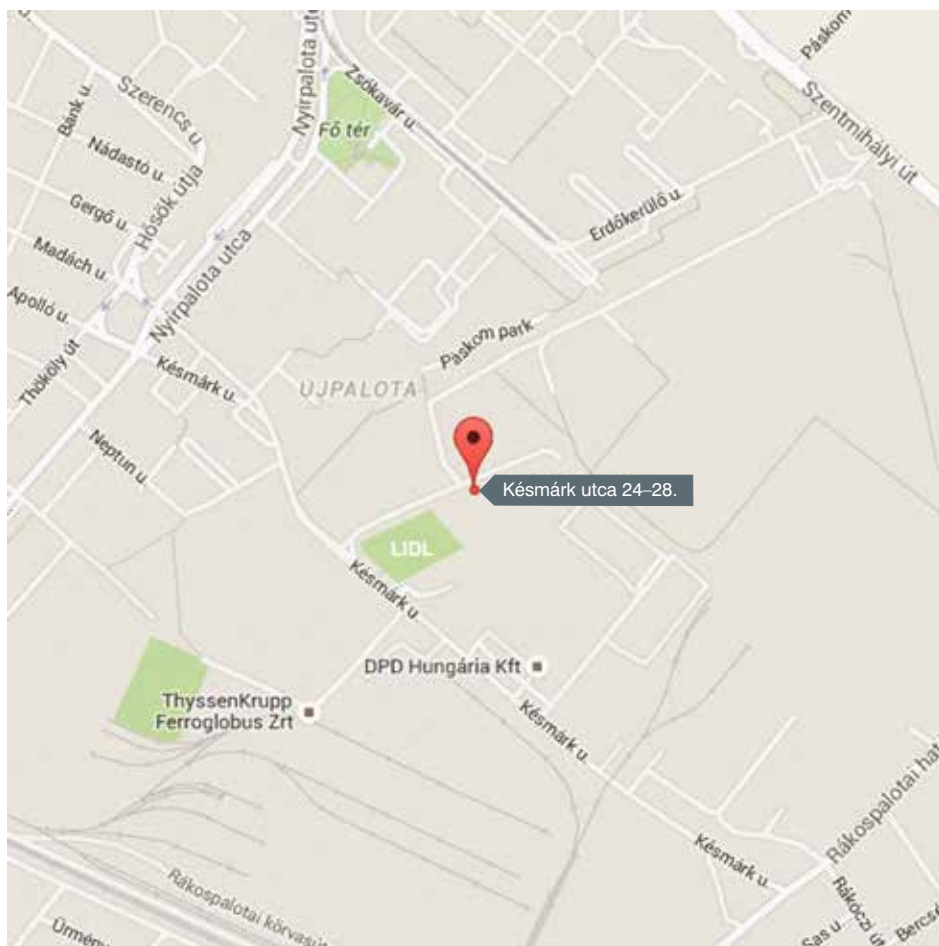
Kész termékek előkészítése, rakodása szállításhoz



Erdőkertes, Fótér



Budapest, XVII. kerületi templom terek



SZÉKHELY:

1141 Budapest, Szugló u. 82. | ☎ +36 30 506 0856

RAKTÁR:

1158 Budapest, Késmárk u. 24-28. | info@metalpolesttrade.hu

Látogasson el honlapunkra:

www.metalpolestrade.hu